

AFT 700-3

FINISSEURS D'AGENCE
ET GRANDS TRAVAUX
PREMIUM



SOLIDE, AVEC DE MULTIPLES OPTIONS DE TABLE DE POSE

L'AFT 700-3 sur chenilles est un finisseur à la technologie avancée avec de multiples options de table. Ce finisseur profite d'une puissance et d'une adhérence exceptionnelles permettant l'utilisation de table à châssis rigide et à haut niveau de compactage. Le système de contrôle complet de la pose permet un suivi détaillé du finisseur. L'interface utilisateur comprend un tableau de bord intuitif qui rend la technologie accessible pour les opérateurs. Une plate-forme opérateur se déplaçant latéralement, avec une console de commande réglable dans toutes les positions, offre à l'opérateur un contrôle complet du processus.

UNE TECHNOLOGIE AVANCÉE

- Le système Pavemanager 2.0 suit les paramètres de finition en temps réel
- Programmation automatique de la pente et de la cassure de table
- Un système de mémorisation (option SetAssist) enregistre les réglages de la table et des vis ainsi que la position de nivellement pendant la finition
- Un concept d'entraînement efficace réduit les coûts d'exploitation

TRACTION

- Des chenilles longues et larges pour une adhérence optimale et un entraînement homogène
- Un grand nombre de rouleaux dans les chenilles améliore la manœuvrabilité en courbe
- Longueur de chenille de 2.9 m
- Patins de chenille de 320 mm spécialement conçus pour les finisseurs

TECHNOLOGIE DE TABLE SUPÉRIEURE

- Multiples options de tables
- Capacité d'utiliser des tables à châssis rigide ou à haut niveau de pré-compactage
- Chauffage gaz ou électrique
- Largeur de travail maximale de 10 m
- Stabilité assurée par un principe à 4 tubes
- Réglage simple de l'angle d'attaque avec le système Flexilever
- Manivelle unique pour régler la hauteur et l'angle des portes latérales

DISTRIBUTION DU MATÉRIAU

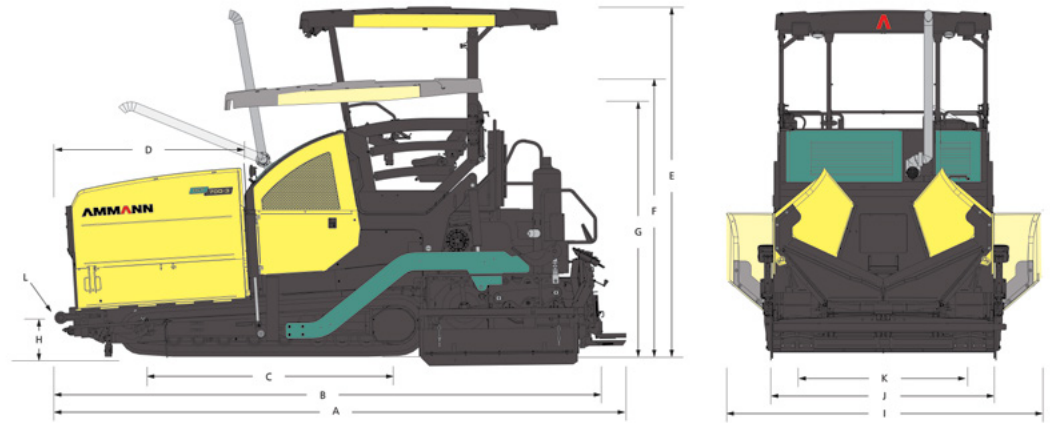
- Trémie haute capacité pour une ségrégation réduite
- Volet de trémie avant hydraulique (en option)
- Deux convoyeurs réversibles et indépendants de 655 mm
- Carter d'engrenages des vis de petite taille
- Capteurs à ultrasons pour le contrôle des vis

APPLICATIONS

- Routes nationales
- Autoroutes
- Routes urbaines/ municipales
- Résidences
- Esplanades et parking

AMMANN

INFORMATIONS TECHNIQUES
AFT 700-3
FINISSEURS D'AGENCE
ET GRANDS TRAVAUX
PREMIUM



POIDS ET DIMENSIONS

POIDS (FINISSEUR AVEC TABLE)	18 500 kg
A LONGUEUR DE LA MACHINE	6400 mm
B LONGUEUR POUR LE TRANSPORT	6145 mm
C LONGUEUR DE CHENILLE	2900 mm
D LONGUEUR DE LA TRÉMIE	2125 mm
E HAUTEUR DE LA MACHINE	3900 mm
F HAUTEUR POUR LE TRANSPORT	3100 mm
G HAUTEUR SANS TOITURE	2845 mm
H HAUTEUR DE CHARGEMENT DU MATÉRIAU	492 mm
I LARGEUR DE LA MACHINE (TRÉMIES OUVERTES)	3400 mm
J LARGEUR POUR LE TRANSPORT	2550 mm
K VOIE	1990 mm
L ANGLE D'APPROCHE MAX.	15°

PERFORMANCES

EPAISSEUR DE POSE	310 mm
CAPACITÉ DE TRAVAIL THÉORIQUE MAX.	800 t/h
VITESSE (TRAVAIL)	30 m/min
VITESSE (TRANSFERT)	4 km/h

TRAIN DE CHENILLES

LONGUEUR DE CHENILLE (EMPATTEMENT)	2900 mm
LARGEUR DE CHENILLE (PATINS)	320 mm
TRANSMISSION	Hydrostatique

TABLES

	STV 5100 G	STV 5100 E	STV 6000 G	STV 6000 E	STVH 5100 E	STVH 6000 E	SFTV 3000 E	SFTV 3000 G
LARGEUR DE POSE STANDARD (BASE)	2.55 m	2.55 m	3.00 m	3.00 m	2.55 m	3.00 m	3.00 m	3.00 m
MAX. LARGEUR DE POSE (HYDRAULIQUE)	5.10 m	5.10 m	6.00 m	6.00 m	5.10 m	6.00 m		
MAX. LARGEUR DE POSE (AVEC EXTENSIONS MÉCANIQUES)	8.80 m	8.80 m	9.70 m	9.70 m	8.10 m	9.00 m	10.00 m	10.00 m
CHAUFFAGE	Gaz (GPL)	Électrique	Gaz (GPL)	Électrique	Électrique	Électrique	Électrique	Gaz (GPL)
TYPE DE TABLE	Tamper & Vibration	Tamper & Vibration	Tamper & Vibration	Tamper & Vibration	Haut compactage	Haut compactage	Table rigide	Table rigide

ALIMENTATION DU MATÉRIAU

CAPACITÉ DE LA TRÉMIE	13 t
HAUTEUR DE DÉCHARGEMENT POUR LE CAMION (AVEC PLAQUE HYDRAULIQUE)	555 mm
LARGEUR DE TRÉMIE, INTERNE	3292 mm
TYPE DE CONVOYEUR	Deux convoyeurs, réversibles et indépendantes
LARGEUR DU CONVOYEUR	2 × 655 mm
CONTRÔLE DU CONVOYEUR	Automatique proportionnel avec micro-interrupteurs basculants
DIAMÈTRE DES VIS	380 mm
CONTRÔLE DES VIS	Automatique proportionnel avec capteurs à ultrasons
RÉGLAGE DE LA HAUTEUR DE VIS	250 mm (hydraulique)

MOTEUR

FABRICANT ET MODÈLE	Cummins QSB 6.7 - C190 (C200)
PUISSANCE NOMINALE À 2200 T/MIN	142 kW (149 kW)
ÉMISSIONS	Stage IIIA (T3), Stage IV (T4f)
SYSTÈME ÉLECTRIQUE	24 V
CAPACITÉ DU RÉSERVOIR DE CARBURANT	320 l

POSTE DE CONDUITE

CONSOLE DE COMMANDE	Console de commande basculante et se déplaçant latéralement, réglable dans toutes les positions
TABLEAU DE BORD	Pave Manager 2.0 (PLC)
PLATE-FORME	Plate-forme coulissante latéralement (500 mm à gauche et à droite)
TOITURE	Toiture avec feux de travail intégrés