


**NOUVEAU!**

## MOTEUR

Marque, modèle	: ISUZU AH-6UZ1X
Type	: Moteur diesel refroidi par eau, 4 temps, 6 cylindres en ligne Injection directe, suralimenté et intercooler
Puissance	: 362 HP (270 kW) @1950 rpm / SAE J1995 (Brut) : 348 HP (260 kW) @1950 rpm / SAE J1349 (Net)
Couple maximal	: 1435 Nm @1500 rpm (Brut) : 1400 Nm @1500 rpm (Net)
Cylindrée	: 9839 cc
Alésage x course	: 120 mm x 145 mm
Classe d'émissions	: Stage IIIA / Tier 3 (EU/EPA)

## CHASSIS AUXILIAIRE

Construction	: Châssis inférieur en « X », châssis latéral en caisson pentagonal
Patin	: 3 nervure
Nb de patins	: 2 x 50 pcs
Nb de galets inférieurs	: 2 x 9 pcs
Nb de galets supérieurs	: 2 x 2 pcs
Protection train de roulement	: Protection complète
Tendeur de chaîne	: Hydraulique, avec amortisseur à ressort

## CABINE

- Améliore la visibilité panoramique de l'opérateur
- Augmente l'espace intérieur de la cabine
- Utilisation de 6 silentbloks sur la cabine pour amortir les vibrations
- Grande capacité de climatisation
- Compartiment réfrigéré
- Porte gobelet, boîte à gants
- Tapis de sol anti dérapant
- Améliore le confort de l'opérateur à travers le siège multi réglables
- Cabine complètement repensée pour une ergonomie optimale en relocalisant le tableau de bord et en restylisant les pédales et les joysticks.

## SYSTEME DE ROTATION

Moteur	: Moteur à pistons axiaux à cylindrée constante et plateau incliné
Réducteur	: A engrenage planétaire à 2 étages
Frein de rotation	: Hydraulique, à disque, avec avertissement
Vitesse de rotation	: 8,10 rpm

## TRANSLATION ET FREINS

Déplacement	: Entièrement hydrostatique
Moteur de translation	: Moteur à pistons axiaux a 2 vitesses et plateau incliné
Réducteur	: Système à engrenage planétaire à 3 étapes
Vitesse de déplacement	
Elevée	: 4,60 km/h
Faible	: 2,80 km/h
Traction max.	: 35.980 kgf
Pente admissible	: 35° (%70)
Frein de stationnement	: Hydraulique, à disque, avec récupération automatique

## LUBRIFICATION

Un système de lubrification centrale est disponible afin de lubrifier les points difficiles à atteindre, la flèche et le bras, par exemple.

## SYSTEME HYDRAULIQUE

Pompes principales	
Type	: 2 pompes à pistons axiaux avec double cylindrée variable et plateau incliné
Débit max.	: 2 x 376 L/m
Pompe pilotage	: A engrenage, 29 L/m
Pressions de fonctionnement	
Cylindres	: 330 kgf/cm <sup>2</sup>
Power Boost	: 355 kgf/cm <sup>2</sup>
Translation	: 330 kgf/cm <sup>2</sup>
Rotation	: 300 kgf/cm <sup>2</sup>
Pilotage	: 40 kgf/cm <sup>2</sup>
Cylindres	
Balancier	: 2 x ø 170 x ø 115 x 1.650 mm
Bras	: 1 x ø 190 x ø 130 x 1.870 mm
Godet	: 1 x ø 170 x ø 120 x 1.335 mm

## OPERA CONTROL SYSTEM

- |  |   |
|--|---|
| • Caméra de recul et sur le bras   | • Préchauffage automatique  |
| • Surveillance en continue des paramètres opérationnels tels que pression, température, charge du moteur | • Ralenti automatique et décélération automatique du système de régime moteur       |
| • Efficacité maximum par la sélection des différents modes de puissance et de travail                    | • Prévention de la surchauffe et protection du système sans interruption du travail |
| • Powershift automatique pour améliorer les performances   | • Sélection multi- langages sur le tableau de bord                                  |
| • Possibilité d'enregistrer 27 différentes heures de fonctionnement                                      | • Améliore la consommation carburant et la productivité                             |
| • Arrêt automatique du circuit électrique  | • Système antivol avec code personnel   |
| • Information sur l'entretien et sur le système de prévention  | • Powerboost automatique avec position marche / arrêt                               |
| • Visualisation des erreurs et système de prévention   | • Utilisation facile du tableau de bord et des menus                                |
- Hidromek Smartlink GPRS système de localisation par satellite (en Option)

## CAPACITES DE REMPLISSAGE

Réservoir	: 610 L	Huile moteur	: 41 L
Réservoir hydraulique	: 375 L	Système de refroidissement du moteur.	: 65 L
Système hydraulique total	: 615 L		

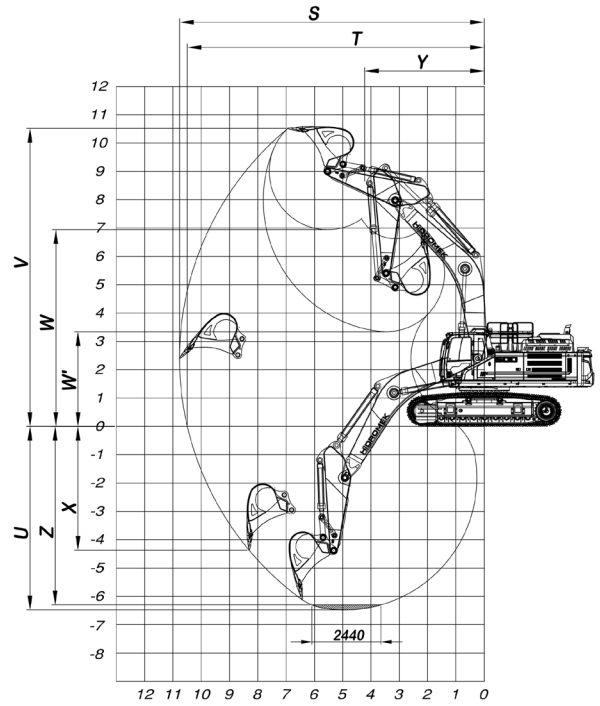
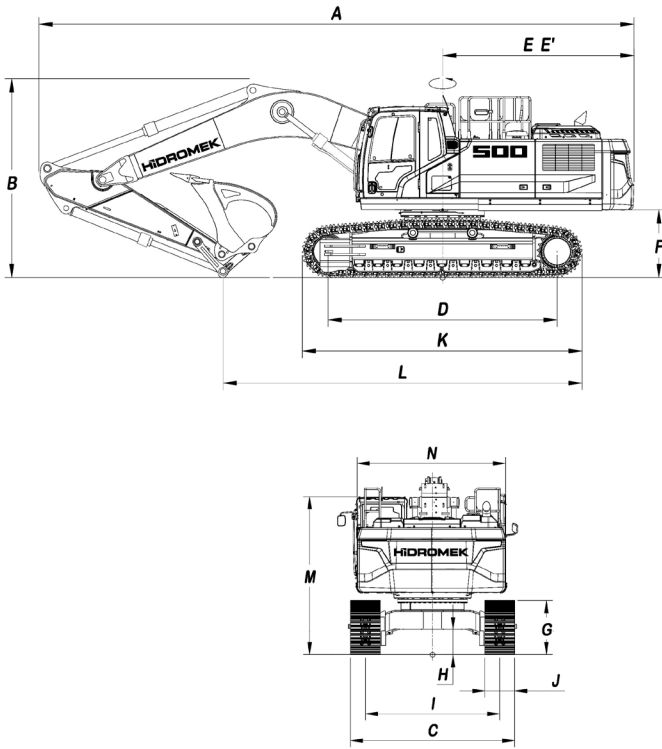
## SYSTEME ELECTRIQUE

Tension	: 24V
Batterie	: 2 x 12V / 165 Ah
Alternateur	: 24V / 50 A
Démarrreur	: 24V / 5,5 kw

## POIDS

Poids en ordre de marche de la machine en série : 51.400 kg

Conformément à la norme ISO 6016, le poids de travail opérationnel comprend le poids de la machine avec un équipement standard et un réservoir de carburant entièrement ravitaillé, un système hydraulique et d'autres fluides de fonctionnement, ainsi que le poids de l'opérateur de 75 kg. Le poids de l'équipement supplémentaire n'est pas pris en compte



## DIMENSIONS GENERALES

Dimension de la flèche	6.300 mm		6.900 mm	
Dimension du balancier	*2.600 mm	2.900 mm	2.900 mm	3.300 mm
A - Longueur totale	11.840 mm	11.850 mm	12.450 mm	12.440 mm
B - Hauteur de la flèche (expédition)	3.860 mm	3.990 mm	3.950 mm	4.160 mm
C - Largeur du châssis inférieur	3.500 mm			
D - Longueur de la base de la chenille	4.400 mm			
E - Distance Contrepoids	3.985 mm			
E' - Rayon de travail au contrepoids	4.005 mm			
F - Garde au sol du châssis supérieur	1.385 mm			
G - Hauteur de la chenille	1.230 mm			
H - Garde au sol	600 mm			
I - Ecartement des chenilles	2.900 mm			
J - Largeur du patin	600 mm			
K - Longueur du châssis inférieur à partir du patin)	5.470 mm			
L - Longueur d'expédition	6.910 mm	6.470 mm	7.500 mm	7.310 mm
M - Hauteur de la cabine	3.360 mm			
N - Largeur du châssis supérieur	2.990 mm			

## DIMENSIONS EN FONCTIONNEMENT

Dimension de la flèche	6.300 mm		6.900 mm	
Dimension du balancier	*2.600 mm	2.900 mm	2.900 mm	3.300 mm
S - Portée maximale	10.770 mm	11.040 mm	11.680 mm	12.040 mm
T - Portée maximale au niveau du sol	10.490 mm	10.770 mm	11.430 mm	11.800 mm
U - Profondeur d'excavation maximale	6.480 mm	6.780 mm	7.180 mm	7.580 mm
V - Hauteur d'excavation maximale	10.520 mm	10.630 mm	11.340 mm	11.530 mm
W - Hauteur de déchargement maximale	6.940 mm	7.060 mm	7.710 mm	7.880 mm
W' - Hauteur de déchargement minimale	3.340 mm	3.040 mm	3.590 mm	3.190 mm
X - Profondeur d'excavation verticale maximale	4.470 mm	4.740 mm	5.280 mm	5.740 mm
Y - Rayon de rotation minimale	4.300 mm	4.360 mm	4.460 mm	4.730 mm
Z - Profondeur d'excavation horizontal de 2440 mm	6.300 mm	6.610 mm	7.020 mm	7.430 mm

## CARACTÉRISTIQUES GÉNÉRALES

Godet de série	3,2 m <sup>3</sup> (SAE)
Puissance d'excavation du godet (augmentation de la puissance)	25.300 (27.600) kgf
Puissance d'arrachement du bras (augmentation de la puissance)	25.000 (27.300) kgf

\*De série



## HIDROMEK®

### USINE-SIEGE SOCIALE

Ahi Evran OSB Mahallesi Osmanlı Caddesi No:1 06935 Sincan / ANKARA / TURQUIE  
Phone: (+90) 312 267 12 60 Fax: (+90) 312 267 21 12  
www.hidromek.com

### AVERTISSEMENT

HIDROMEK a le droit de modifier les caractéristiques techniques et la conception du modèle indiquées dans cette brochure sans préavis.