



NOUVEAU!

MOTEUR

Marque	: Mercedes-Benz MTU6R1000
Type	: Puissance et couple élevés, Moteur diesel à turbocompresseur refroidi à eau.
Nombre de cylindres	: 6 en ligne
Alésage et course	: 110 x 135 mm
Cylindrée	: 7.700 cc
Puissance maximale	: 276 HP (206 kW) @2000 rpm
Couple maximal	: 1150 Nm @ (1200 - 1600 rpm)
Conforme à la norme européenne relative aux émissions de gaz d'échappement Stage III-A	

TRANSMISSION

• Transmission Autoshift pour les véhicules poids lourds
• 5 rapports avant, 3 rapports arrière
• Convertisseur de couple avec un taux au démarrage de 2 194 :1
• 4 roues motrices
• Refroidisseur d'huile de transmission
• Le moteur démarre uniquement lorsque le levier de vitesse est au point mort
• Frein de stationnement électronique

SYSTÈME HYDRAULIQUE

Système hydraulique de type à centre fermé avec pompes à piston à débit variable de type LS.	
Débit de pompe	: 283 L/min @2100 rpm
Pression	: 300 bar

VITESSE D'ENTRAÎNEMENT

1 ^{er} engrenage	: 5 km/h
2 ^{ème} engrenage	: 10 km/h
3 ^{ème} engrenage	: 16 km/h
4 ^{ème} engrenage	: 25 km/h
5 ^{ème} engrenage	: 40 km/h
1 ^{er} engrenage	: 5 km/h
2 ^{ème} engrenage	: 10 km/h
3 ^{ème} engrenage	: 26 km/h

ESSIEUX

• Essieux renforcés de type
• Réducteurs de vitesse de type planétaire
• Oscillation complète de l'essieu arrière de 26 degrés
• Équipé d'un blocage de différentiel sur l'essieu avant

CABINE ET CAPOT

• Angle visuel élargi
• Design intérieur ergonomique et esthétique
• Écran couleur LCD tactile de 8 pouces
• Système de contrôle Opera optimisé
• Système de climatisation à usage externe
• Boîte de refroidissement
• Leviers de commande électrohydrauliques
• Cabine certifiée ROPS et FOPS
• Cabine basculante à 35° pour l'entretien
• Siège à suspension pneumatique avec système de chauffage
• Console d'opérateur équipée de la fonction de commande TIPSHIFT
• Tapis de sol pour voiture de type Pool
• Support de tablette PC et de téléphone
• SmartLink (en option)
• Boîtes de stockage pour opérateur
• Pare-soleil
• Feux de travail LED
• Rétroviseurs extérieurs électroniques chauffants
• Caméra de recul
• Capot électronique en une seule pièce avec ouverture.
• Console de joystick indépendamment réglable et armée

ROUES

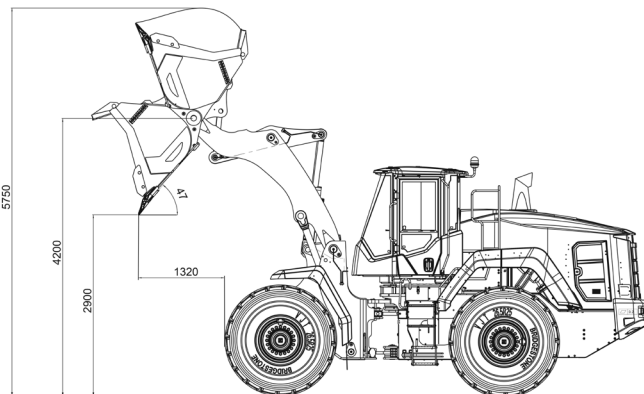
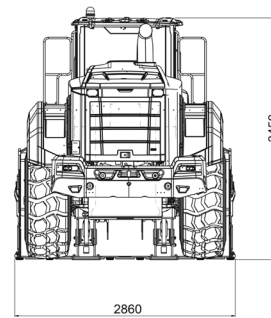
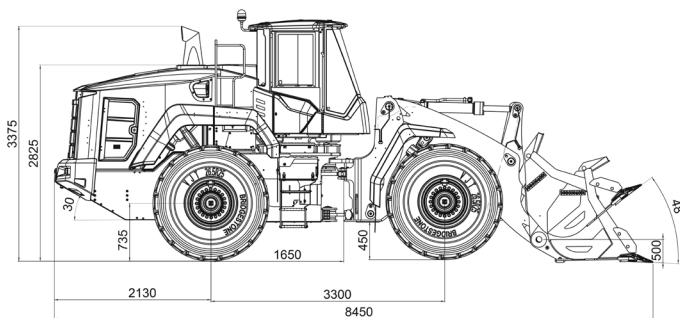
Avant / arrière	: 23,5 - R25
-----------------	--------------

POIDS EN ORDRE DE MARCHE

Poids opérationnel de la machine standard	: 20.600 kg
---	-------------

* Conformément à la norme ISO 6016, le poids de travail opérationnel comprend le poids de la machine avec un équipement standard et un réservoir de carburant entièrement ravitaillé, un système hydraulique et d'autres fluides de fonctionnement, ainsi que le poids de l'opérateur de 75 kg. Le poids de l'équipement supplémentaire n'est pas pris en compte.

HMK 635 WL



PERFORMANCE

Capacité de godet	3,5 m ³
Puissance max. d'arrachement	17650 kgf
Charge d'équilibre statique (sans fléchissement des pneus)	15900 kgf
Charge d'équilibre statique articulée (sans fléchissement des pneus)	14000 kgf

CAPACITÉS DE REMPLISSAGE

Réservoir d'essence	: 275 L
Réservoir hydraulique	: 115 L
Système hydraulique	: 200 L
Système de refroidissement du moteur	: 40 L
Huile moteur	: 28,5 L

LIAISON

- Barre Z
- Cric auto
- Retour au lieu d'excavation (RTD)
- Arrêt d'urgence automatique.

SYSTÈMES HYDRAULIQUES

- Système de détection de la charge et système hydraulique
- Système de contrôle de pilotage (MSS) en option
- Ventilateur hydrostatique proportionnel et bidirectionnel
- Système de direction de secours
- Points d'accès rapide à la mesure de la pression

SYSTÈME ÉLECTRIQUE ET D'ÉCLAIRAGE

- 24V
- Batteries 2 x 12 V, 1200 CCA
- Alternateur : 100 A
- Projecteurs LED (en option)
- Feux stop LED
- Clé de contact, Commutateur marche/arrêt
- Prise de 12 V
- Alarme arrière
- Interrupteur général

HIDROMEK®

USINE-SIEGE SOCIALE

Ahi Evran OSB Mahallesi Osmanlı Caddesi No:1 06935 Sincan / ANKARA / TURQUIE
Phone: (+90) 312 267 12 60 Fax: (+90) 312 267 21 12
www.hidromek.com

AVERTISSEMENT

HIDROMEK a le droit de modifier les caractéristiques techniques et la conception du modèle indiquées dans cette brochure sans préavis.